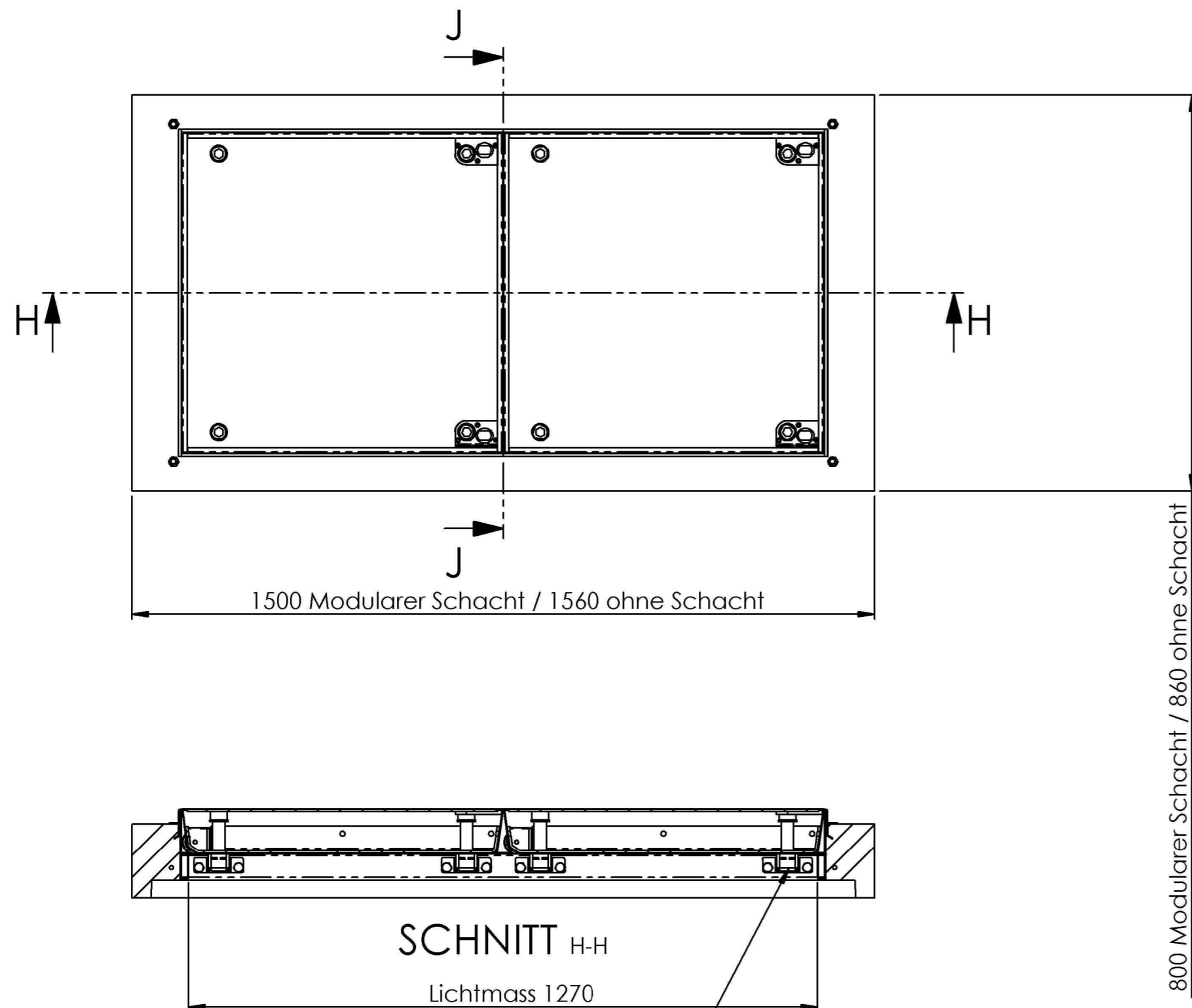
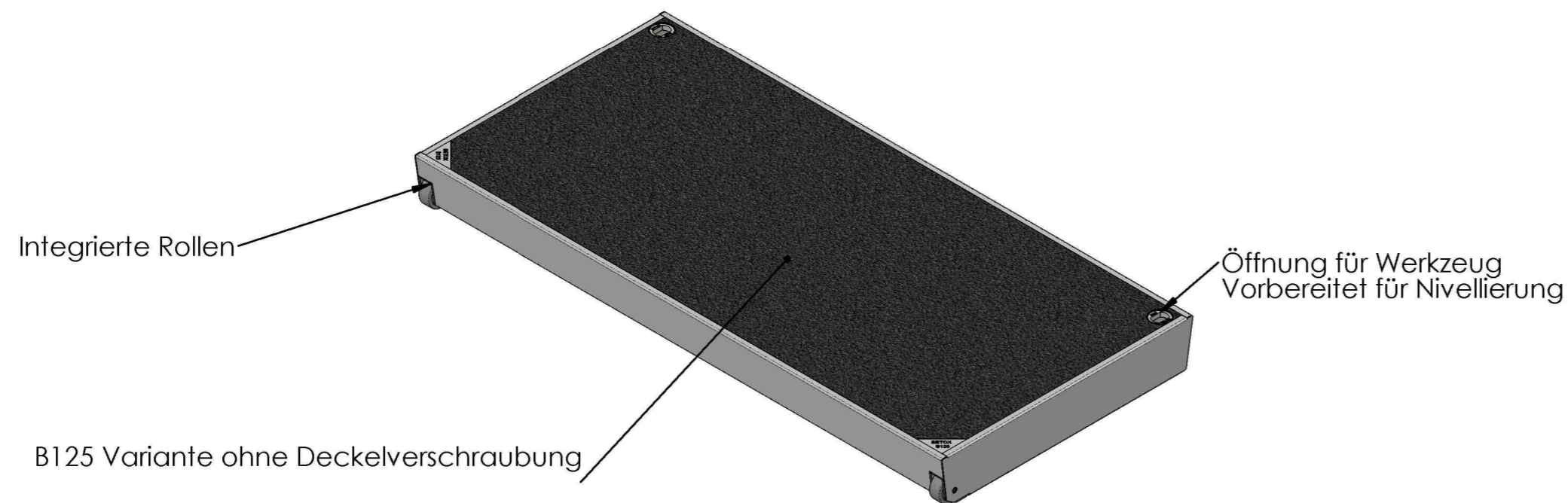


Variante D400

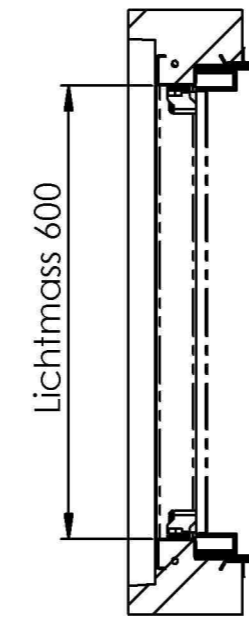


4x M20x100 Innensechskantschraube pro Deckel

Variante B125

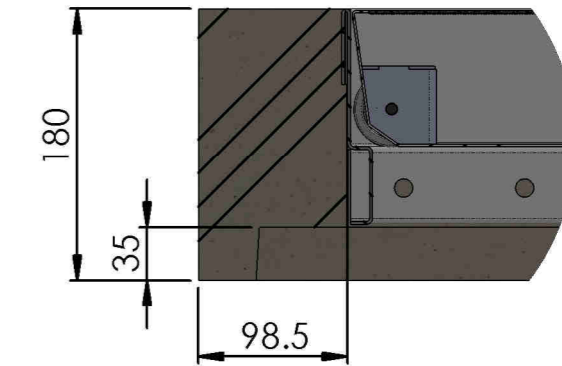


Betonkranz Optionen

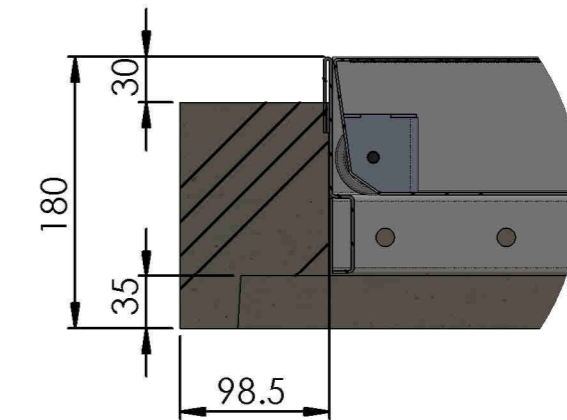


SCHNITT J-J

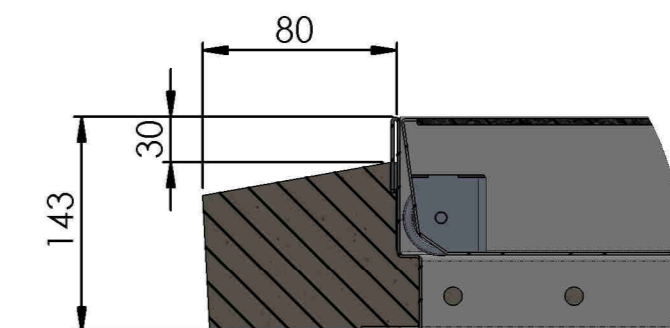
Bis OK Betoniert für modularer Schacht  
Beton Hell / Schwarz



Bis 3cm Betoniert für modularer Schacht  
Deckel Schwarz



Bis 3cm Betoniert ohne Schacht  
Deckel Schwarz



Allgemeintoleranzen ISO 2768-m		Material:		Gewicht:	
				kg	
ECO.0613.X.B.xxx.2D			Massstab	Gezeichnet	MH 04.04.22
			1:5	Geprüft	MH 04.04.22
				Datum	Name
<b>BETOX®</b> Innovative Schachtsysteme		Format	Zeichnungsnr.		
		A2	019-082		